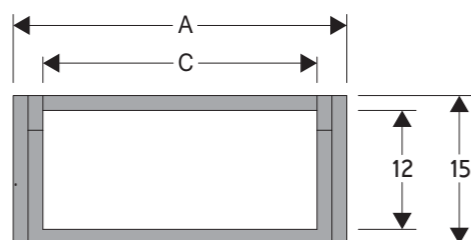


Внутренняя высота (D) 12 мм

Конструкция с цельнолитым звеном и антифрикционной полуосью.

Гладкая внутренняя поверхность, данная модель цепей используется на широком спектре оборудования и механизмов, от медицинского, измерительного, игрового оборудования до обрабатывающих станков и подъемного оборудования.



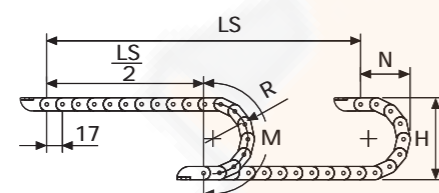
Технические характеристики без дополнительной опоры

Скорость	10 м/с
Ускорение	50 м/с ²

При более высоких требованиях свяжитесь с нашими специалистами.

A	B	C	D	R	Вес, кг/м	Код заказа цепи
мм	мм	мм	мм	мм		
18	15	12	12	018-030-040	0,13	20012 □□□ *
31	15	25	12	018-030-040	0,14	20025 □□□ *
41	15	35	12	018-030-040	0,15	20035 □□□ *

*Дополните код значением радиуса изгиба (R). Например, 20012 □ □ □ □



R	H	N	M
мм	мм	мм	мм
018	51	45	95
030	75	55	130
040	95	70	165

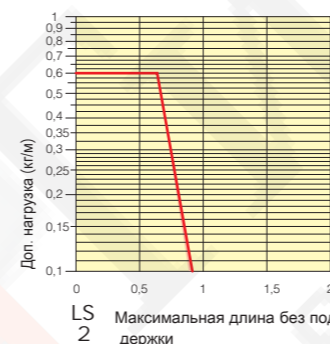
Длина цепи (L)

Половина пути цепи ($\frac{LS}{2}$)
плюс длина изгиба (M)

$$L = \frac{LS}{2} + M$$

Нагрузки на цепь без дополнительной опоры

Отношение макс. длины цепи без поддержки $\frac{LS}{2}$ к дополнительной нагрузке на цепь в кг/м



Концевые крепления

Комплект креплений необходим для фиксации цепи на оборудовании

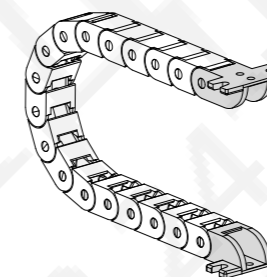


Рис. А
Цепь фиксируется по внешнему радиусу (Рис. А)

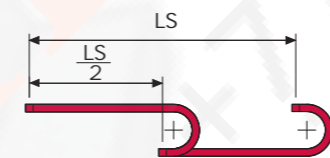
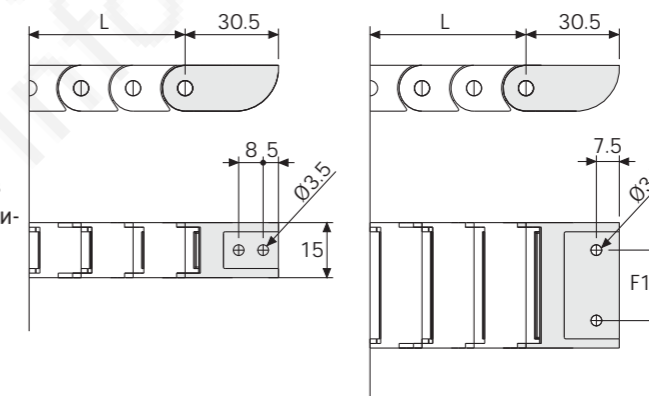


Диаграмма учитывает разницу в весах между цепями разной ширины

При выходе за рекомендуемые параметры использования, проверьте возможность использования поддерживающих роликов (стр. 30)



Тип цепи	F1 мм	F мм
20025...	13	41
20035...	23	51

Коды заказа нейлоновых креплений

Закрепленный на цепи	
Тип цепи	Код крепления
20012...	AN20012KM □**
20025...	AN20025KM □**
20035...	AN20035KM □**

Отдельно от цепи	
Тип цепи	Код крепления
20012	AN20012K
20025...	AN20025K
20035...	AN20035K

** 1=Поз.1; 2=Поз.2; 3=Поз.3