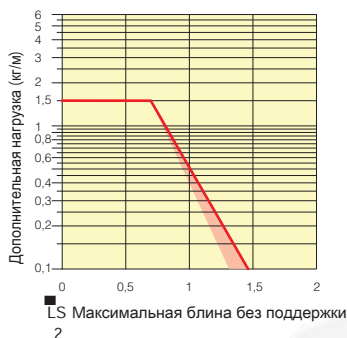


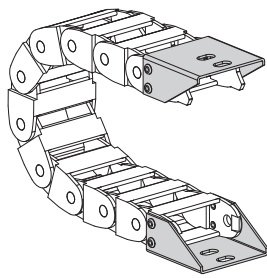
Нагрузки на цепь без дополнительной опоры

Отношение макс. длины цепи без поддержки $(\frac{LS}{2})$ к дополнительной нагрузке на цепь в кг/м



Концевые крепления

Комплект креплений необходим для фиксации цепи на оборудовании



(Рис. А)

Цепь фиксируется по внешнему радиусу (Рис. А)
Варианты креплений смотрите на странице 31.

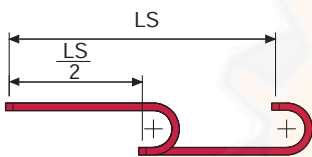
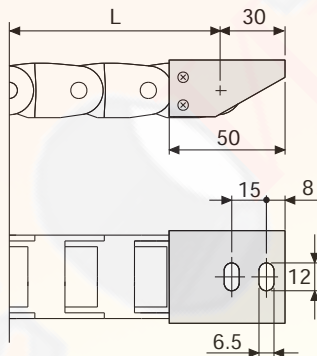


Диаграмма учитывает разницу в весах между цепями разной ширины



При выходе за рекомендуемые параметры использования, проверьте возможность использования поддерживающих роликов (стр. 30)

Коды заказа стальных оцинкованных креплений

Закрепленный на цепи

Тип цепи	Код крепления
30090	A30090KM □**
30091	A30091KM □**
30091S	A30091KM □**
30092	A30092KM □**

Отдельно от цепи

Тип цепи	Код крепления
30090	A30090K □**
30091	A30091K □**
30091S	A30091K □**
30092	A30092K □**

** 1=Поз.1; 2=Поз.2; 3=Поз.3

*** Доступно исполнение из нержавеющей стали

Serie Light

30090
30091
30092

Нейлоновая кабельная цепь



Рекомендуются для эксплуатации на участках большой протяженности.

Выбор направляющих лотков можно на стр. 54

Дополнительную информацию можно получить у наших специалистов, позвонив по телефону: +7 812 242 50 22, либо отправив запрос на адрес электронной почты: info@inhydro.ru