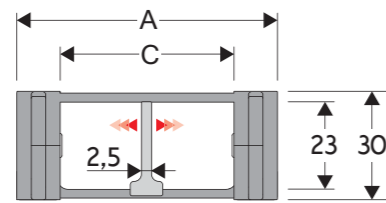


Внутренняя высота (D) 23 мм

Конструкция с цельнолитым звеном и антифрикционной полуосью. Неоткрытая. Благодаря своей конструкции, цепи данной серии обладают высокой прочностью и низким коэффициентом трения. С направляющими лотками можно использовать на оборудовании с большим ходом.



Сепараторы	
- Отдельно	Код - S305
- Установленные	Код - S305MC
Ось	
	Код - PG305

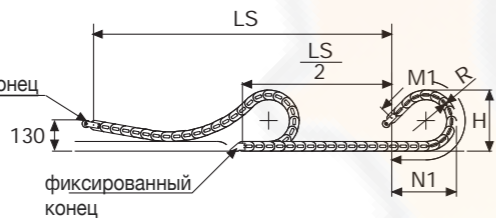
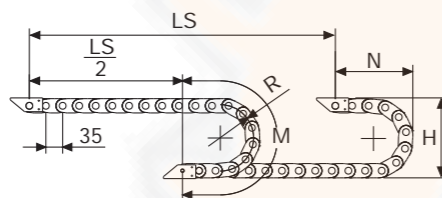
*Сепараторы не устанавливаются на цепи, работающие в "скользящем" режиме.

Технические характеристики без дополнительной опоры

Скорость	10 м/с
Ускорение	50 м/с ²

При более высоких требованиях свяжитесь с нашими специалистами.

A	B	C	D	R	Вес, кг/м	Код заказа цепи
54	30	30	23	50	0,90	305008
54	30	30	23	70	0,90	305010
54	30	30	23	120	0,90	305020
54	30	30	23	150	0,90	305050
74	30	50	23	50	1,00	305009
74	30	50	23	70	1,00	305030
74	30	50	23	120	1,00	305040
74	30	50	23	150	1,00	305060



R	H	N	M	N1	M1
50	130	105	230	125	270
70	170	120	290	160	365
120	270	175	450	330	800
150	330	205	545	435	1065

При скользящем варианте использования технические характеристики зависят от частоты, добавочного веса и среды.

СКОльзящая версия

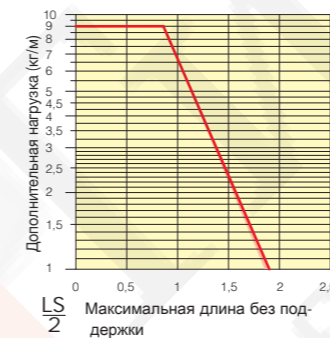
Требуются шарнирные крепления

Длина цепи (L)
Половина пути цепи ($\frac{LS}{2}$)
плюс длина изгиба (M) или (M1)

$$L = \frac{LS}{2} + M \text{ или } M1$$

Нагрузки на цепь без дополнительной опоры

Отношение макс. длины цепи без поддержки $\frac{LS}{2}$ к дополнительной нагрузке на цепь в кг/м



Концевые крепления

Комплект креплений необходим для фиксации цепи на оборудовании. Доступны редукторы и фиксаторы кабелей

Нейлоновые крепления Металлич. оцинкованные крепления ***

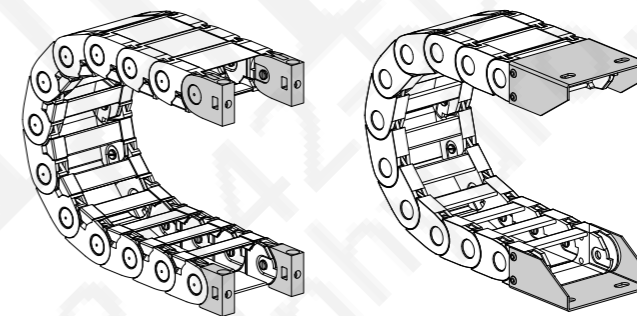


Рис. А Цепь фиксируется по внешнему/внутреннему радиусу (Рис. А)

Рис.Б Цепь фиксируется по внешнему радиусу (Рис. Б). Варианты креплений смотрите на стр. 31

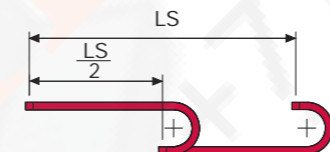
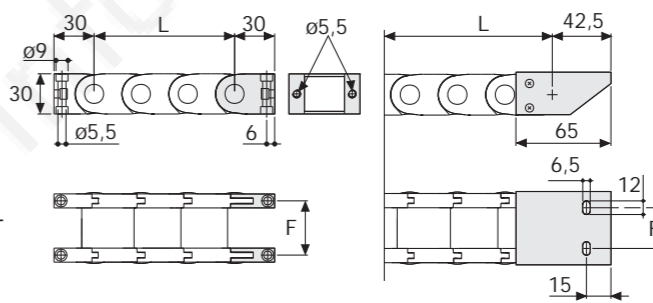


Диаграмма учитывает разницу в весах между цепями разной ширины

При выходе за рекомендуемые параметры использования, проверьте возможность использования поддерживающих роликов (стр. 30)



Тип цепи	F mm
305 C=30	40,5
305 C=50	60,5

Тип цепи	F mm
305 C=30	30,5
305 C=50	51,5

Коды заказа нейлоновых креплений

Закрепленный на цепи	
Тип цепи	Код крепления
305 C=30	AN305KM
305 C=50	AN305KM

Отдельно от цепи	
Тип цепи	Код крепления
305 C=30	AN305K
305 C=50	AN305K

Коды заказа металлических креплений

Закрепленный на цепи	
Тип цепи	Код крепления
305 C=30	AP305KM□**
305 C=50	AG305KM□**

Отдельно от цепи	
Тип цепи	Код крепления
305 C=30	AP305K□**
305 C=50	AG305K□**

** 1=Поз.1; 2=Поз.2; 3=Поз.3
*** Доступно из нержавеющей стали



Рекомендуются для эксплуатации на участках большой протяженности. Выбрать направляющие лотки можно на стр.82

Клещи для удаления полуосей Код: PZ010.



Дополнительную информацию можно получить у наших специалистов, позвонив по телефону: +7 812 242 50 22, либо отправив запрос на адрес электронной почты: info@inhydro.ru